

Jelco



# Accesorios de montaje

*Expertos en calidad. Expertos en servicio*

## Estructuras para INSTALACIONES SOLARES

### CARRIL PESADO

-Galvanizado "sendzimir" continuo según DIN EN10327

-Marca de Calidad RAL según RAL GZ-655

Datos técnicos		A sección (cm <sup>2</sup> )	Módulo de resistencia Wy (cm <sup>3</sup> )	Fmax puntual (KN)	Peso kg/m
90412120	CARRIL 41/21/2	1,61	0,82	4,0	1,32
90413120	CARRIL 41/31/2	2,17	1,6	4,0	1,64
90414120	CARRIL 41/41/2	2,43	2,43	4,0	1,97
93412120	CARRIL 41/21/2	1,61	0,82	4,0	1,32
93414120	CARRIL 41/41/2	2,17	2,43	4,0	1,97
93414125	CARRIL 41/41/2,5	3,05	2,96	6,0	2,3
96414120	CARRIL 41/41/2	1,61	2,43	6,0	1,97
96414125	CARRIL 41/41/2,5	3,05	2,96	6,0	2,3



CODIGO	DESCRIPCION	LONGITUD (M)	ALTURA (mm)	ANCHO (mm)	EMBALAJE (M)	U.M.V.
90412120	CARRIL 41/21/2	2	21	41	20	4
90413120	CARRIL 41/31/2	2	31	41	20	4
90414120	CARRIL 41/41/2	2	41	41	20	4
93412120	CARRIL 41/21/2	3	21	41	24	6
93414125	CARRIL 41/41/2,5	3	41	41	24	6
96414120	CARRIL 41/41/2	6	41	41	24	12
96414125	CARRIL 41/41/2,5	6	41	41	24	12

### TUERCA CARRIL PESADO

-Fijación rápida y eficaz con elementos roscados  
-Se ajusta pulsando la tuerca sobre el carril y "clic"



CODIGO	DESCRIPCION	Carga Tracción (KN)	Caja	U.M.V.
90180200	TUERCA CC 41 M6 CON MUELLE PLANO	3,2	50	1
90180209	TUERCA CC 41-M8 CON MUELLE PLANO	4,7	50	1
90180218	TUERCA CC 41-M10 CON MUELLE PLANO	5,8	50	1

## CONECTOR DE CARRIL SK



CODIGO	DESCRIPCION	Caja	U.M.V.
90198971	CONECTOR CARRIL SK-L-CF	10	1

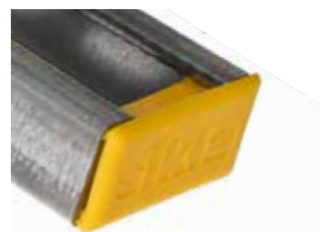
## CONECTOR DE CARRIL CON REFUERZOS

- Indicado para unir carriles de montaje
- Incluye refuerzos para carril 41



CODIGO	DESCRIPCION	Longitud (mm)	Caja	U.M.V.
90155115	CONECTOR DE CARRIL 41/41	160	10	1

## TAPA CARRIL



CODIGO	DESCRIPCION	Caja	U.M.V.
90101037	TAPA CARRIL 41/21	100	1
90177689	TAPA CARRIL 41/41	100	1

## Angulares

### ANGULAR 90°

- Angulo perforado a partir de perfil laminado tipo L
- Elemento de unión a vigas así como escuadras de unión



CODIGO	DESCRIPCION	Caja	U.M.V.
90115399	ANGULAR S 60/40/90	10	1

### ANGULAR 45°

- Angulo perforado con ranuras
- Elemento de unión a vigas así como escuadras de unión



CODIGO	DESCRIPCION	Caja	U.M.V.
90106759	ANGULAR MW 90/90/45	10	1

## Pinza de fijación de paneles

### PINZA PANEL TÉRMICO Z

CODIGO	DESCRIPCION	Caja	U.M.V.
90187370	PINZA PANEL TÉRMICO Z	10	1

- De fácil colocación
- Ajustable mediante ranuras



### PINZA PANEL TÉRMICO C

CODIGO	DESCRIPCION	Caja	U.M.V.
90186737	PINZA PANEL TÉRMICO C	10	1

- Múltiples posibilidades de angulación
- Gran resistencia en exterior



### PINZA FIJACIÓN INTERMEDIA PANEL TÉRMICO

CODIGO	DESCRIPCION	Caja	U.M.V.
90183116	PINZA FIJACIÓN INTERMEDIA TÉRMICA	10	1

- Permite un rápido montaje
- Asegura la fijación entre paneles



### PINZA FIJACIÓN EXTREMA PANEL FOTOVOLTAICO

CODIGO	DESCRIPCION	Caja	U.M.V.
90199503	PINZA FIJACIÓN EXTREMA PANEL FOTOVOLTAICO	10	1

- De rápida colocación gracias a su tornillo click
- En materiales de alta resistencia



### PINZA FIJACIÓN INTERMEDIA PANEL FOTOVOLTAICO



CODIGO	DESCRIPCION	Caja	U.M.V.
90199510	PINZA FIJACIÓN INTERMEDIA PANEL FOTOVOLTAICO	10	1

- De rápida colocación gracias a su tornillo click
- En materiales de alta resistencia

## Accesorios

### TORNILLO AUTOROSCANTE FLS



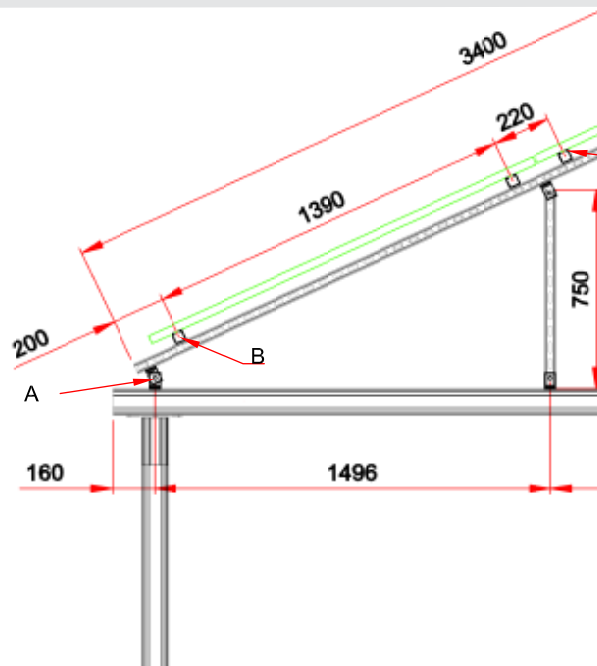
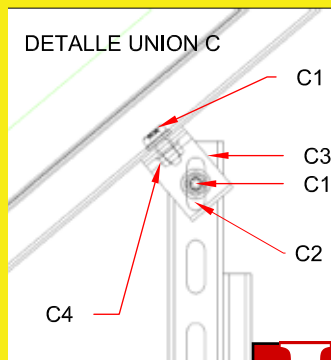
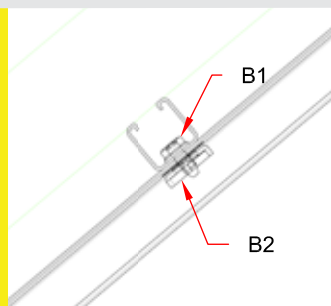
CODIGO	DESCRIPCION	Caja	U.M.V.
90192512	TORNILLO AUTOROSCANTE FLS F80	100	1

### TUERCA DE ALA ANCHA



CODIGO	DESCRIPCION	Caja	U.M.V.
90158738	TUERCA ALA ANCHA M 10	100	1

**En JELCO somos especialistas en el cálculo de estructuras solares y de todas las soluciones de anclaje y fijación necesarias para su proyecto**



Sistemas de carril

# Jelco SOLAR



# Sistemas de carril

## La versatilidad del sistema de carril SIKLA

Gracias a la amplia variedad de piezas que componen nuestro sistema de carril podemos ofrecer soluciones a cualquier tamaño de instalación, tanto térmica como fotovoltaica, y sobre cualquier tipo de superficie. Por otro lado, nuestro servicio de ingeniería permitirá adaptar y calcular las más adecuadas prestaciones para facilitar el trabajo del instalador.



Su extrema facilidad de montaje **ahorra mano de obra** frente a soluciones de soldadura y herrería



El sistema de carril SIKLA permite resultados óptimos con menos elementos, **reduciendo costes**



Nuestro sistema de carril se amolda desde a pequeñas instalaciones hasta **el tamaño que se solicite**



Sus distintos acabados (cincado, galvanizado en caliente o acero inoxidable) otorgan a nuestro sistema de carril una **total adaptación a todo tipo de entornos**

