

Jelco

Accesorios de montaje

Expertos en calidad. Expertos en servicio

Accesorios de montaje

Bridas

BRIDAS DE NYLON NATURAL (Blanca)

CODIGO	DESCRIPCION	CAJA	U.M.V.
9002202B	BRIDA DE NYLON NATURAL 2,5 X 100	5000	100
9002205B	BRIDA DE NYLON NATURAL 2,5 X 200	5000	100
9002111B	BRIDA DE NYLON NATURAL 3,5 X 200	5000	100
9002212B	BRIDA DE NYLON NATURAL 3,5 X 280	5000	100
9002223B	BRIDA DE NYLON NATURAL 4,5 X 200	5000	100
9002425B	BRIDA DE NYLON NATURAL 4,5 X 280	5000	100
9002426B	BRIDA DE NYLON NATURAL 4,5 X 360	5000	100

BRIDAS DE NYLON GRIS

CODIGO	DESCRIPCION	CAJA	U.M.V.
9021223G	BRIDA DE NYLON GRIS 4,5 X 200	5000	100
9021425G	BRIDA DE NYLON GRIS 4,5 X 280	5000	100

BRIDAS DE NYLON NEGRA

CODIGO	DESCRIPCION	CAJA	U.M.V.
9003202N	BRIDA DE NYLON NEGRA 2,5 X 100N	5000	100
9003205N	BRIDA DE NYLON NEGRA 2,5 X 200N	5000	100
9003211N	BRIDA DE NYLON NEGRA 3,5 X 200N	5000	100
9003212N	BRIDA DE NYLON NEGRA 3,5 X 280N	5000	100
9002223N	BRIDA DE NYLON NEGRA 4,5 X 200N	10000	100
9003425N	BRIDA DE NYLON NEGRA 4,5 X 280N	10000	100
9003426N	BRIDA DE NYLON NEGRA 4,5 X 360N	8000	100
9003433N	BRIDA DE NYLON NEGRA 7,5 X 280N	4000	100
9003434N	BRIDA DE NYLON NEGRA 7,5 X 360N	3000	100
9003437N	BRIDA DE NYLON NEGRA 7,5 X 540N	2500	100
9003441N	BRIDA DE NYLON NEGRA 7,5 x 750N	1000	100
9003143N	BRIDA DE NYLON NEGRA 9 X 780N	1000	100
9003453N	BRIDA DE NYLON NEGRA 12,5 X 1000	1000	100



Accesorios de montaje

BRIDAS EN ACERO INOX A4 CON CIERRE DE BOLA

- Extrema resistencia a la corrosión al estar conformado en AISI-304
- Inviolable una vez colocado y tensado el fleje de acero

CODIGO	DESCRIPCION	CAJA	U.M.V.
03002005	BRIDA ACERO INOX 4,5 X 156	100	100
03002012	BRIDA ACERO INOX 7,94 X 150	100	100



TACO PARA BRIDAS

- Para bridas ≤ 8 mm de ancho

CODIGO	DESCRIPCION	Caja	U.M.V.
9000008N	TACO BRIDA NEGRO	5000	100
9000008B	TACO BRIDA NATURAL	5000	100
9000008G	TACO BRIDA GRIS	5000	100

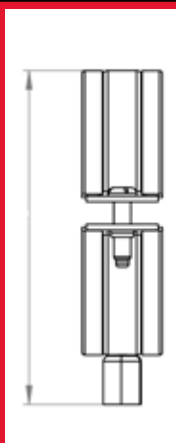
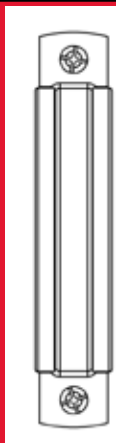
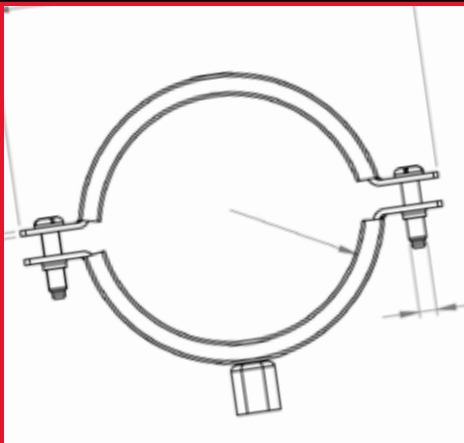


Accesorios de montaje

Accesorios de montaje

ABRAZADERA ISOFONICA M8/M10 **PREMIUM**

- **Acero normalizado DIN EN1030**
- **Galvanizado de 5 a 10 micras**
- **Aislamiento acústico DIN 4109**
- **Resistencia al fuego según norma DIN4102 clase B2**
- **Banda de EPDM sin cloro con rango de resistencia térmica de -50° a 110° e**
- **Índice de dureza SHORE A 50±5**



CALIDAD

Una abrazadera de una calidad excepcional y con un acabado profesional en cada detalle, realizada en materiales de alta gama



RESISTENCIA

Nuestra banda de EPDM es un polímero formulado para alcanzar la medida justa de firmeza y flexibilidad, obteniendo así la mejor absorción de vibraciones

Accesorios de montaje

CODIGO	DESCRIPCION	MEDIDA (pulgadas)	RANGO (mm)	CONECTOR	CARGA (kN)	CAJA
94001215	ISOFÓNICA PREMIUM-015	1/4"	12-15	M8/M10	0,8	100
94001519	ISOFÓNICA PREMIUM-019	3/8"	15-19	M8/M10	0,8	100
94002024	ISOFÓNICA PREMIUM-024	1/2"	20-24	M8/M10	0,8	100
94002330	ISOFÓNICA PREMIUM-030	3/4"	23-30	M8/M10	0,8	100
94003136	ISOFÓNICA PREMIUM-036	1"	31-36	M8/M10	1,0	100
94003844	ISOFÓNICA PREMIUM-044	1 1/4"	38-44	M8/M10	1,0	100
94004453	ISOFÓNICA PREMIUM-053	1 1/2"	44-53	M8/M10	1,0	50
94005965	ISOFÓNICA PREMIUM-065	2"	59-65	M8/M10	1,0	50
94007480	ISOFÓNICA PREMIUM-080	2 1/2"	74-80	M8/M10	1,5	50
94008393	ISOFÓNICA PREMIUM-093	3"	83-93	M8/M10	1,5	50
94095103	ISOFÓNICA PREMIUM-103	—	95-103	M8/M10	1,5	50
94108118	ISOFÓNICA PREMIUM-118	4"	108-118	M8/M10	1,5	50
94121127	ISOFÓNICA PREMIUM-125	—	121-127	M8/M10	1,5	35
94159169	ISOFÓNICA PREMIUM-169	6"	159-169	M8/M10	1,5	25
94198202	ISOFÓNICA PREMIUM-202	—	198-202	M8/M10	1,5	25
94249254	ISOFÓNICA PREMIUM-254	—	249-254	M8/M10	1,5	25

Accesorios de montaje



FACILIDAD

Una abrazadera diseñada para rentabilizar su tiempo de instalación con detalles como arandela anti-caída y su perfecto machihembrado



SEGURIDAD

La soldadura de nuestra abrazadera se realiza bajo estrictos criterios de fiabilidad para asegurar una perfecta fijación del manguito M8/M10 al fleje de acero

Accesorios de montaje

Abrazaderas **sikla**

ABRAZADERA RATIO S SIKLA



-Abrazadera para el montaje de tuberías en todo tipo de instalaciones mecánicas

-**Conexión métrica M8/M10**

-Utilización para montajes insonorizados en techo, pared o suelo

CODIGO	DESCRIPCION	Diámetro Nominal DN	U.M.V.
91154804	ABRAZADERA RATIO S 12-20	1/4" - 3/8"	100
91154813	ABRAZADERA RATIO S 21 - 27	1/2" - 3/4"	100
91154822	ABRAZADERA RATIO S28 - 35	1"	100
91154831	ABRAZADERA RATIO S 38 - 45	1 1/4"	50
91154840	ABRAZADERA RATIO S 48 - 56	1 1/2"	50
91154859	ABRAZADERA RATIO S 57 - 63	2"	50
91154868	ABRAZADERA RATIO S 64 - 71		25
91154877	ABRAZADERA RATIO S 73 - 80	2 1/2"	25
91154886	ABRAZADERA RATIO S 83 - 90	3"	25
91154895	ABRAZADERA RATIO S 108 - 114	4"	25
91154901	ABRAZADERA RATIO S 116 - 125		25
91154910	ABRAZADERA RATIO S 127 - 135		25
91154929	ABRAZADERA RATIO S 140 - 146	5"	25
91154938	ABRAZADERA RATIO S 159 - 170	6"	25

Accesorios de montaje

ABRAZADERA REFORZADA ISOFONICA M8/10 SIKLA

- Para la instalación de tuberías mecánicas
- Abrazadera preparada para su uso inmediato
- Conexión métrica M8/M10**
- Cumple con los requisitos de insonorización según DIN 4109



Detalle del refuerzo

CODIGO	DESCRIPCION	Díámetro Nominal DN	Fleje (mm)	Carga Tracción (KN)	U.M.V.
90220130	ABRAZADERA REFORZADA 12-15 ISO	1/4"	20 x 1,5	1,0	100
90220131	ABRAZADERA REFORZADA 15-19 ISO	3/8"	20 x 1,5	1,0	100
90220132	ABRAZADERA REFORZADA 20-23 ISO	1/2"	20 x 1,5	1,0	100
90220133	ABRAZADERA REFORZADA 25-28 ISO	3/4"	20 x 1,5	1,0	100
90220134	ABRAZADERA REFORZADA 32-35 ISO	1"	20 x 1,5	1,0	100
90220135	ABRAZADERA REFORZADA 40-45 ISO	1 1/4"	20 x 1,5	1,0	50
90220136	ABRAZADERA REFORZADA 48-52 ISO	1 1/2"	20 x 1,5	1,0	50
90220137	ABRAZADERA REFORZADA 52-58 ISO	54 mm	20 x 1,5	1,0	50
90220138	ABRAZADERA REFORZADA 60-64 ISO	2"	20 x 1,5	1,0	50
90220141	ABRAZADERA REFORZADA 73-80 ISO	2 1/2"	25 x 2	1,5	25
90220143	ABRAZADERA REFORZADA 86-91 ISO	3"	25 x 2	1,5	25
90220165	ABRAZADERA REFORZADA 110-115 ISO	4"	25 x 2	1,5	25
90220146	ABRAZADERA REFORZADA 120-128 ISO	125	25 x 2,5	2,0	25
90220148	ABRAZADERA REFORZADA 135-143 ISO	5"	25 x 2,5	2,0	25
90220149	ABRAZADERA REFORZADA 149-161 ISO	160 mm	25 x 2,5	2,0	25
90220150	ABRAZADERA REFORZADA 162-170 ISO	6"	25 x 2,5	2,0	25

Accesorios de montaje

Accesorios de montaje

ABRAZADERA REFORZADA M8/M10 SIKLA

- Para la instalación de tuberías mecánicas
- Abrazadera preparada para su uso inmediato
- Conexión métrica M8/M10**
- El tornillo en el lado abierto está retenido por una arandela de plástico que evita su pérdida accidental.



CODIGO	DESCRIPCION	Diámetro Nominal DN	Fleje (mm)	Carga Tracción (KN)	U.M.V.
90173216	ABRAZADERA REFORZADA 13-18 S/G	1/4"-3/8"	20 x 1,5	1,0	100
90210132	ABRAZADERA REFORZADA 19-22 S/G	1/2"	20 x 1,5	1,0	100
90210133	ABRAZADERA REFORZADA 27-30 S/G	3/4"	20 x 1,5	1,0	100
90210135	ABRAZADERA REFORZADA 32-36 S/G	1"	20 x 1,5	1,0	100
90210136	ABRAZADERA REFORZADA 40-44 S/G	1 1/4"	20 x 1,5	1,0	50
90210137	ABRAZADERA REFORZADA 48-54 S/G	1 1/2"	20 x 1,5	1,0	50
90210138	ABRAZADERA REFORZADA 55-59 S/G	54 mm	20 x 1,5	1,0	50
90210139	ABRAZADERA REFORZADA 60-66 S/G	2"	20 x 1,5	1,0	50
90210141	ABRAZADERA REFORZADA 75-80 S/G	2 1/2"	25 x 2	1,5	25
90210143	ABRAZADERA REFORZADA 84-89 S/G	3"	25 x 2	1,5	25
90210145	ABRAZADERA REFORZADA 110-115 S/G	4"	25 x 2	1,5	25
90210146	ABRAZADERA REFORZADA 125mm S/G		25 x 2,5	2,5	25
90210147	ABRAZADERA REFORZADA 5 S/G	5	25 x 2,5	2,5	25
90210148	ABRAZADERA REFORZADA 144-153 mm S/G (191405)		25 x 2,5	2,5	25
90210149	ABRAZADERA REFORZADA 6 S/G	6	25 x 2,5	2,5	25

Accesorios de montaje

ABRAZADERA DE CONDUCTOS SIKLA

- Ideal para conductos rígidos helicoidales
- Conexión métrica M8/M10
- Tornillos premontados para evitar su pérdida**
- Manejo más sencillo y menor volumen de almacenaje debido a la optimización del embalaje



CODIGO	DESCRIPCION	Diámetro Nominal DN	Fleje (mm)	Carga Tracción (KN)	U.M.V.
90199626	ABRAZADERA DE CONDUCTO 71 mm	71	20 x 1,5	0,8	50
90199633	ABRAZADERA DE CONDUCTO 80 mm	80	21 x 1,5	0,8	50
90199640	ABRAZADERA DE CONDUCTO 90 mm	90	22 x 1,5	0,8	50
90199657	ABRAZADERA DE CONDUCTO 100 mm	100	23 x 1,5	0,8	100
90199664	ABRAZADERA DE CONDUCTO 112 mm	112	24 x 1,5	0,8	100
90199671	ABRAZADERA DE CONDUCTO 125 mm	125	25 x 1,5	0,8	100
90199688	ABRAZADERA DE CONDUCTO 140 mm	140	26 x 1,5	0,8	80
90199695	ABRAZADERA DE CONDUCTO 150 mm	150	27 x 1,5	0,8	80
90199701	ABRAZADERA DE CONDUCTO 160 mm	160	28 x 1,5	0,8	80
90199718	ABRAZADERA DE CONDUCTO 180 mm	180	29 x 1,5	0,8	50
90199725	ABRAZADERA DE CONDUCTO 200 mm	200	29 x 1,5	0,8	50
90199732	ABRAZADERA DE CONDUCTO 224 mm	224	29 x 1,5	1,0	50
90199749	ABRAZADERA DE CONDUCTO 250 mm	250	29 x 1,5	1,0	40
90199756	ABRAZADERA DE CONDUCTO 280 mm	280	29 x 1,5	1,0	40
90199763	ABRAZADERA DE CONDUCTO 300 mm	300	29 x 1,5	1,0	40
90199770	ABRAZADERA DE CONDUCTO 315 mm	315	29 x 1,5	1,0	40
90199787	ABRAZADERA DE CONDUCTO 355 mm	355	29 x 1,5	1,0	40
90199794	ABRAZADERA DE CONDUCTO 400 mm	400	29 x 1,5	1,0	30
90199800	ABRAZADERA DE CONDUCTO 450 mm	450	29 x 1,5	1,0	20
90199817	ABRAZADERA DE CONDUCTO 500	500	29 x 1,5	1,0	20

Accesorios de montaje

Accesorios de montaje

ABRAZADERA ISOFÓNICA DE CONDUCTOS SIKLA

- Ideal para conductos rígidos helicoidales
- Conexión métrica M8/M10
- Tornillos premontados para evitar su pérdida**
- Manejo más sencillo y menor volumen de almacenaje debido a la optimización del embalaje



CODIGO	DESCRIPCION	Diámetro Nominal DN	Fleje (mm)	U.M.V.
90199626	ABRAZADERA ISOFÓNICA DE CONDUCTO 71 mm	71	20 x 1,5	50
90199633	ABRAZADERA ISOFÓNICA DE CONDUCTO 80 mm	80	21 x 1,5	50
90199640	ABRAZADERA ISOFÓNICA DE CONDUCTO 90 mm	90	22 x 1,5	50
90199657	ABRAZADERA ISOFÓNICA DE CONDUCTO 100 mm	100	23 x 1,5	100
90199664	ABRAZADERA ISOFÓNICA DE CONDUCTO 112 mm	112	24 x 1,5	100
90199671	ABRAZADERA ISOFÓNICA DE CONDUCTO 125 mm	125	25 x 1,5	100
90199688	ABRAZADERA ISOFÓNICA DE CONDUCTO 140 mm	140	26 x 1,5	80
90199695	ABRAZADERA ISOFÓNICA DE CONDUCTO 150 mm	150	27 x 1,5	80
90199701	ABRAZADERA ISOFÓNICA DE CONDUCTO 160 mm	160	28 x 1,5	80
90199718	ABRAZADERA ISOFÓNICA DE CONDUCTO 180 mm	180	29 x 1,5	50
90199725	ABRAZADERA ISOFÓNICA DE CONDUCTO 200 mm	200	29 x 1,5	50
90199732	ABRAZADERA ISOFÓNICA DE CONDUCTO 224 mm	224	29 x 1,5	50
90199749	ABRAZADERA ISOFÓNICA DE CONDUCTO 250 mm	250	29 x 1,5	40
90199756	ABRAZADERA ISOFÓNICA DE CONDUCTO 280 mm	280	29 x 1,5	40
90199763	ABRAZADERA ISOFÓNICA DE CONDUCTO 300 mm	300	29 x 1,5	40
90199770	ABRAZADERA ISOFÓNICA DE CONDUCTO 315 mm	315	29 x 1,5	40
90199787	ABRAZADERA ISOFÓNICA DE CONDUCTO 355 mm	355	29 x 1,5	40
90199794	ABRAZADERA ISOFÓNICA DE CONDUCTO 400 mm	400	29 x 1,5	30
90199800	ABRAZADERA ISOFÓNICA DE CONDUCTO 450 mm	450	29 x 1,5	20
90199817	ABRAZADERA ISOFÓNICA DE CONDUCTO 500 mm	500	29 x 1,5	20

Accesorios de montaje

Accesorios de montaje

Accesorios de montaje

Abrazadera SIKLA STABIL D-3G isofónica

- **Una abrazadera** de altas prestaciones dirigida tanto a la instalación industrial como a la residencial

- **La unión** de las dos partes se hace mediante tuerca soldada para aumentar su resistencia

- **El conector**, según medidas, permite un gran versatilidad ya que admite una rosca externa M16 y M8/M10 o M16 externa y M12 en el interior

- **Presenta una arandela plástica** para evitar la caída del tornillo durante la instalación

- **Insonorización según DIN 4109**



Medidas marcadas en el fleje para una mejor identificación



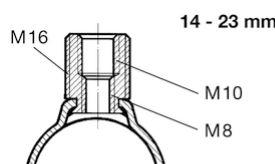
HOMOLOGACIONES Y CONFORMIDAD



Este producto dispone de marca de Calidad "RAL" para soportación de tuberías y a prueba de incendio. Sujeta al control de calidad externo según el estándar RAL GZ-655

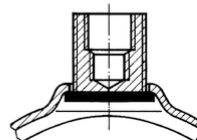


Tornillo de unión premontado con arandela de plástico para facilitar el montaje



Su doble rosca permite una gran versatilidad en la conexión

24 - 115 mm:
M16/M10/M8
124 - 305 mm:
1/2"/M16/M12



Accesorios de montaje

CODIGO	DESCRIPCION	Diámetro Nominal DN	Rango (mm)	Carga Tracción (KN)	U.M.V.
90107680	ABRAZADERA STABIL D-3G ISOFÓNICA	3/8 "	14 - 18	4,0	50
90107699	ABRAZADERA STABIL D-3G ISOFÓNICA	1/2 "	19 - 23	4,0	50
90107255	ABRAZADERA STABIL D-3G ISOFÓNICA	3/4 "	24 - 28	4,0	50
90107264	ABRAZADERA STABIL D-3G ISOFÓNICA	1 "	29 - 33	4,0	50
90107273	ABRAZADERA STABIL D-3G ISOFÓNICA		33 - 37	4,0	50
90107282	ABRAZADERA STABIL D-3G ISOFÓNICA	1 1/4 "	40 - 45	4,0	50
90107291	ABRAZADERA STABIL D-3G ISOFÓNICA	1 1/2 "	47 - 52	4,0	50
90107307	ABRAZADERA STABIL D-3G ISOFÓNICA		53 - 58	4,0	50
90107316	ABRAZADERA STABIL D-3G ISOFÓNICA	2 "	60 - 65	4,0	50
90107325	ABRAZADERA STABIL D-3G ISOFÓNICA		67 - 72	5,0	25
90107334	ABRAZADERA STABIL D-3G ISOFÓNICA	2 1/2 "	73 - 78	5,0	25
90107343	ABRAZADERA STABIL D-3G ISOFÓNICA		79 - 85	5,0	25
90107352	ABRAZADERA STABIL D-3G ISOFÓNICA	3 "	88 - 93	5,0	25
90107361	ABRAZADERA STABIL D-3G ISOFÓNICA		100 - 106	5,0	25
90107370	ABRAZADERA STABIL D-3G ISOFÓNICA	4 "	108 - 115	5,0	25
90107389	ABRAZADERA STABIL D-3G ISOFÓNICA		124 - 129	8,0	10
90107398	ABRAZADERA STABIL D-3G ISOFÓNICA		131 - 137	8,0	10
90107404	ABRAZADERA STABIL D-3G ISOFÓNICA	5 "	138 - 144	8,0	10
90107413	ABRAZADERA STABIL D-3G ISOFÓNICA		148 - 154	8,0	10
90107422	ABRAZADERA STABIL D-3G ISOFÓNICA		156 - 162	8,0	10
90107431	ABRAZADERA STABIL D-3G ISOFÓNICA	6 "	165 - 171	12,5	10
90107440	ABRAZADERA STABIL D-3G ISOFÓNICA		177 - 183	12,5	10
90107459	ABRAZADERA STABIL D-3G ISOFÓNICA		188 - 194	12,5	10
90148911	ABRAZADERA STABIL D-3G ISOFÓNICA		196 - 203	12,5	10
90148920	ABRAZADERA STABIL D-3G ISOFÓNICA		205 - 214	12,5	10
90107468	ABRAZADERA STABIL D-3G ISOFÓNICA	8 "	219 - 225	12,5	10
90107477	ABRAZADERA STABIL D-3G ISOFÓNICA		244 - 250	12,5	10
90107486	ABRAZADERA STABIL D-3G ISOFÓNICA	10 "	267 - 273	12,5	10
90107495	ABRAZADERA STABIL D-3G ISOFÓNICA		299 - 305	12,5	10
90189974	ABRAZADERA STABIL D-3G ISOFÓNICA		307 - 318	12,5	10

Accesorios de montaje

Accesorios de montaje

ABRAZADERA SPRINKLER

- Incluye casquillos y tuercas
- Conector roscado M10
- Homologación FM y VdS

CODIGO	DESCRIPCION	U.M.V.
90102287	ABRAZADERA SPRINKLER 1" M 8	100
90102296	ABRAZADERA SPRINKLER 1 ¼" M 8	50
90102302	ABRAZADERA SPRINKLER 1 ½" M 8	50
90102311	ABRAZADERA SPRINKLER 2" M 8	50
90102126	ABRAZADERA SPRINKLER 1"	100
90102135	ABRAZADERA SPRINKLER 1 1/4"	50
90102144	ABRAZADERA SPRINKLER 1 1/2"	50
90102153	ABRAZADERA SPRINKLER 2"	50
90102320	ABRAZADERA SPRINKLER 2 1/2"	25
90102339	ABRAZADERA SPRINKLER 3"	25
90102235	ABRAZADERA SPRINKLER 4"	25



Accesorios de montaje

ABRAZADERA DE REFRIGERACIÓN SIKLA LKS 19 M

- Ideal para agua helada y refrigeración
- Su configuración evita el puente térmico y la condensación
- Las caras exteriores del poliuretano llevan una espuma elastomérica recubierta con una lámina de PVC negro



ESPESOR DEL AISLAMIENTO: 19 MM

CODIGO	DESCRIPCION	CONEXIÓN	U.M.V.
90185150	ABRAZADERA DE REFRIGERACIÓN LKS M-15	M8/M10	42
90185159	ABRAZADERA DE REFRIGERACIÓN LKS M-18	M8/M10	42
90185168	ABRAZADERA DE REFRIGERACIÓN LKS M-22	M8/M10	42
90185177	ABRAZADERA DE REFRIGERACIÓN LKS M-25	M8/M10	42
90185186	ABRAZADERA DE REFRIGERACIÓN LKS M-28	M8/M10	36
90185195	ABRAZADERA DE REFRIGERACIÓN LKS M-30	M8/M10	36
90185204	ABRAZADERA DE REFRIGERACIÓN LKS M-35	M8/M10	24
90185213	ABRAZADERA DE REFRIGERACIÓN LKS M-38	M8/M10	24
90185222	ABRAZADERA DE REFRIGERACIÓN LKS M-42	M8/M10	24
90185231	ABRAZADERA DE REFRIGERACIÓN LKS M-44	M8/M10	24
90185240	ABRAZADERA DE REFRIGERACIÓN LKS M-48	M8/M10	18
90185249	ABRAZADERA DE REFRIGERACIÓN LKS M-54	M8/M10	18
90185258	ABRAZADERA DE REFRIGERACIÓN LKS M-57	M8/M10	18
90185267	ABRAZADERA DE REFRIGERACIÓN LKS M-60	M8/M10	18
90185276	ABRAZADERA DE REFRIGERACIÓN LKS M-64	M8/M10	18
90185285	ABRAZADERA DE REFRIGERACIÓN LKS M-70	M8/M10	18
90185294	ABRAZADERA DE REFRIGERACIÓN LKS M-76	M8/M10	18
90185303	ABRAZADERA DE REFRIGERACIÓN LKS M-80	M8/M10	18
90185312	ABRAZADERA DE REFRIGERACIÓN LKS M-89	M8/M10	10
90185321	ABRAZADERA DE REFRIGERACIÓN LKS M-102	M8/M10	10
90185330	ABRAZADERA DE REFRIGERACIÓN LKS M-108	M8/M10	10
90185339	ABRAZADERA DE REFRIGERACIÓN LKS M-114	M8/M10	8
90185348	ABRAZADERA DE REFRIGERACIÓN LKS M-133	M12/M16/	6

Accesorios de montaje

Accesorios de montaje

CODIGO	DESCRIPCION	CONEXIÓN	U.M.V.
90185357	ABRAZADERA DE REFRIGERACIÓN LKS M-139	M12/M16 ^{1/2} "	6
90185366	ABRAZADERA DE REFRIGERACIÓN LKS M-160	M12/M16 ^{1/2} "	6
90185375	ABRAZADERA DE REFRIGERACIÓN LKS M-168	M12/M16 ^{1/2} "	6
90185384	ABRAZADERA DE REFRIGERACIÓN LKS M-219	M12/M16 ^{1/2} "	6
90185393	ABRAZADERA DE REFRIGERACIÓN LKS M-273	M16	2

ABRAZADERA DE REFRIGERACIÓN SIKLA **LKS 13 H**

- Ideal para agua helada y refrigeración
- Su configuración evita el puente térmico y la condensación
- Las caras exteriores del poliuretano llevan una espuma elastomérica recubierta con una lámina de PVC negro



ESPESOR DEL AISLAMIENTO: 13 MM

CODIGO	DESCRIPCION	CONEXIÓN	U.M.V.
90184916	ABRAZADERA DE REFRIGERACIÓN LKS H-15	M8/M10	48
90184925	ABRAZADERA DE REFRIGERACIÓN LKS H-18	M8/M10	48
90184934	ABRAZADERA DE REFRIGERACIÓN LKS H-22	M8/M10	36
90184943	ABRAZADERA DE REFRIGERACIÓN LKS H-25	M8/M10	30
90184952	ABRAZADERA DE REFRIGERACIÓN LKS H-28	M8/M10	30
90184961	ABRAZADERA DE REFRIGERACIÓN LKS H-30	M8/M10	30
90184970	ABRAZADERA DE REFRIGERACIÓN LKS H-35	M8/M10	30
90184979	ABRAZADERA DE REFRIGERACIÓN LKS H-38	M8/M10	30
90184988	ABRAZADERA DE REFRIGERACIÓN LKS H-42	M8/M10	24
90184997	ABRAZADERA DE REFRIGERACIÓN LKS H-44	M8/M10	24
90185006	ABRAZADERA DE REFRIGERACIÓN LKS H-48	M8/M10	24
90185015	ABRAZADERA DE REFRIGERACIÓN LKS H-54	M8/M10	24
90185024	ABRAZADERA DE REFRIGERACIÓN LKS H-57	M8/M10	24
90185033	ABRAZADERA DE REFRIGERACIÓN LKS H-60	M8/M10	24
90185042	ABRAZADERA DE REFRIGERACIÓN LKS H-64	M8/M10	18
90185051	ABRAZADERA DE REFRIGERACIÓN LKS H-70	M8/M10	18

Accesorios de montaje

CODIGO	DESCRIPCION	CONEXIÓN	U.M.V.
90185060	ABRAZADERA DE REFRIGERACIÓN LKS H-76	M8/M10	18
90185069	ABRAZADERA DE REFRIGERACIÓN LKS H-80	M8/M10	18
90185078	ABRAZADERA DE REFRIGERACIÓN LKS H-89	M8/M10	18
90185087	ABRAZADERA DE REFRIGERACIÓN LKS H-102	M8/M10	6
90185096	ABRAZADERA DE REFRIGERACIÓN LKS H-108	M8/M10	6
90185105	ABRAZADERA DE REFRIGERACIÓN LKS H-114	M8/M10	6
90185114	ABRAZADERA DE REFRIGERACIÓN LKS H-133	M8/M10	6
90185123	ABRAZADERA DE REFRIGERACIÓN LKS H-139	M12/M16/½"	6
90185132	ABRAZADERA DE REFRIGERACIÓN LKS H-160	M12/M16/½"	6
90185141	ABRAZADERA DE REFRIGERACIÓN LKS H-168	M12/M16/½"	6

ABARCÓN STANDARD

- Acero galvanizado
- Se suministra con 4 tuercas y 4 arandelas
- Homologación VdS

CODIGO	DESCRIPCION	U.M.V.
90102162	ABARCON M8 1/2"	50
90102773	ABARCON M8 3/4"	50
90102782	ABARCON M8 1"	50
90102791	ABARCON M8 1 1/4"	50
90102807	ABARCON M8 1 1/2"	50
90102816	ABARCON M10 2"	50
90102825	ABARCON M10 2 1/2"	50
90102834	ABARCON M10 3"	50
90102171	ABARCON M12 4"	25
90102180	ABARCON M12 5"	10
90102199	ABARCON M12 6"	10



Accesorios de montaje

Accesorios de montaje

ABARCÓN SOBREDIMENSIONADO



-Con los laterales más largos
- Medidas desde M6 1/2" +50MM ZN
hasta M16 10" +50MM ZN

-Acero galvanizado
-Se suministra con 4 tuercas y 4 arandelas
-Homologación VdS



**Su longitud extra facilita la
instalación en carril**

CODIGO	DESCRIPCION	U.M.V.
90500102	M8 1/2" +50MM ZN	25
90500103	M8 3/4" +50MM ZN	25
90500104	M8 1" +50MM.	25
90500105	M8 1 1/2" +50MM	25
90500106	M8 1 1/4"+50MM.	25
90500107	M8 2" +50MM ZN	25
90500108	M8 3" +50MM ZN	25
90500109	M101" +50MM ZN	25
90500110	M10 1 1/2" +50MM(F)	25
90500111	M10 1 1/4" +50MM(F)	25
90500112	M10 125MM +50MM	25
90500113	M10 2"+50MM.	25
90500114	M10 2 1/2" +50MM(F)	25

Accesorios de montaje

Accesorios de montaje

Accesorios de montaje

Abrazaderas

ABRAZADERA ISOFONICA LIGERA M8/10

- Abrazadera cincada isofónica ligera
- Conexión M8/M10
- Cumple con el Código Técnico de la Edificación
- Tornillos laterales con arandela plástica para evitar su pérdida



CODIGO	DESCRIPCION	Diámetro Nominal DN	U.M.V.
90010302	ABRAZADERA ISOFONICA M8 ZN 15-19 mm 3/8	3/8	50
90010303	ABRAZADERA ISOFÓNICA M8 ZN 20-25	1/2"	50
90010304	ABRAZADERA ISOFÓNICA M8 ZN 26-30	3/4"	50
90010305	ABRAZADERA ISOFÓNICA M8 ZN 32-36	1"	50
90010306	ABRAZADERA ISOFÓNICA M8 ZN 38-43	1 1/4"	25
90010307	ABRAZADERA ISOFÓNICA M8 ZN 47-51	1 1/2"	25
90010330	ABRAZADERA ISOFONICA M8/M10 ZN	54 mm	
90010308	ABRAZADERA ISOFÓNICA M8 ZN 60-64	2"	25
90010310	ABRAZADERA ISOFÓNICA M8/10 ZN 68-72	70 mm	25
90010309	ABRAZADERA ISOFÓNICA M8 ZN 75-80	2 1/2"	25
90010311	ABRAZADERA ISOFÓNICA M8 ZN 87-92	3"	25
90010312	ABRAZADERA ISOFÓNICA M8 ZN 99-105	100 mm	25
90010313	ABRAZADERA ISOFÓNICA M8 ZN 107-112	110 mm	25
90010314	ABRAZADERA ISOFÓNICA M8 ZN 115-118	4"	25
90010315	ABRAZADERA ISOFÓNICA M8 ZN 125-130	125 mm	25
90010316	ABRAZADERA ISOFONICA M8 ZN 132-137		
90010318	ABRAZADERA ISOFONICA M8 ZN 148-152		
90010317	ABRAZADERA ISOFÓNICA M8 ZN 159-166	160 mm	25
90010320	ABRAZADERA ISOFÓNICA M8 ZN 199-212	200 mm	25
90010322	ABRAZADERA ISOFONICA M8/M10 ZN 245-254		
90010324	ABRAZADERA ISOFONICA M8/M10 ZN 314-319		

Accesorios de montaje

ABRAZADERA DESAGÜE

- Acero galvanizado
- Conexión métrica M8



CODIGO	DESCRIPCION	Caja	U.M.V.
90022075	ABRAZADERA DESAGÜE M8 ZN 75 mm	100	25
90022090	ABRAZADERA DESAGÜE M8 ZN 90 mm	100	25
90022110	ABRAZADERA DESAGÜE M8 ZN 110 mm	100	25
90022125	ABRAZADERA DESAGÜE M8 ZN 125 mm	100	25
90022160	ABRAZADERA DESAGÜE M8 ZN 160 mm	100	1
90022200	ABRAZADERA DESAGÜE M8 ZN 200 mm	100	1
90022250	ABRAZADERA DESAGÜE M8 ZN 250 mm	100	1
90022315	ABRAZADERA DESAGÜE M8 ZN 315 mm	100	1

ABRAZADERA M6

CODIGO	DESCRIPCION	U.M.V.
90101010	ABRAZADERA M6 10 mm	100
90101012	ABRAZADERA M6 12 mm	100
90101015	ABRAZADERA M6 15 mm	100
90101016	ABRAZADERA M6 16 mm	100
90101018	ABRAZADERA M6 18 mm	100
90101020	ABRAZADERA M6 20 mm	100
90101022	ABRAZADERA M6 22 mm	100
90101025	ABRAZADERA M6 25 mm	100
90101028	ABRAZADERA M6 28 mm	100
90101032	ABRAZADERA M6 32 mm	100
90101035	ABRAZADERA M6 35 mm	100
90101040	ABRAZADERA M6 40 mm	50
90101042	ABRAZADERA M6 42 mm	50
90101048	ABRAZADERA M6 47 mm	50
90101050	ABRAZADERA M6 50 mm	50
90101054	ABRAZADERA M6 54 mm	50
90101060	ABRAZADERA M6 60 mm	50
90101063	ABRAZADERA M6 63 mm	50



- Abrazadera bicromatada M6
- Conexión métrica M6

Accesorios de montaje

Accesorios de montaje

ABRAZADERA ISOFONICA M6

CODIGO	DESCRIPCION	U.M.V.
90134015	ABRAZADERA ISOFONICA M6 15 mm	100
90134016	ABRAZADERA ISOFONICA M6 16 mm	100
90134018	ABRAZADERA ISOFONICA M6 18 mm	100
90134020	ABRAZADERA ISOFONICA M6 20 mm	100
90134022	ABRAZADERA ISOFONICA M6 22 mm	100
90134026	ABRAZADERA ISOFONICA M6 26 mm	50
90134028	ABRAZADERA ISOFONICA M6 28 mm	50
90134032	ABRAZADERA ISOFONICA M6 32 mm	50
90134035	ABRAZADERA ISOFONICA M6 35 mm	50
90134040	ABRAZADERA ISOFONICA M6 40 mm	50
90134042	ABRAZADERA ISOFONICA M6 42 mm	50
90134048	ABRAZADERA ISOFONICA M6 48 mm	50
90134050	ABRAZADERA ISOFONICA M6 50 mm	50
90134054	ABRAZADERA ISOFONICA M6 54 mm	50
90134060	ABRAZADERA ISOFONICA M6 60 mm	50
90134063	ABRAZADERA ISOFONICA M6 63 mm	50



-Abrazadera bicromatada isofónica M6

ABRAZADERA CROMADA M6

- Abrazadera cromada M6
- Conexión embutida
- Uso en sanitarios

CODIGO	DESCRIPCION	U.M.V.
90010220	ABRAZADERA CROMADA M6 10 mm	100
90010221	ABRAZADERA CROMADA M6 12 mm	100



Accesorios de montaje

ABRAZADERA SIN-FIN

- Abrazadera cincada
- Para uso doméstico, industrial y agrícola
- Tornillo con arandela estampada que facilita su apriete



CODIGO	DESCRIPCION	Caja	U.M.V.
90016012	ABRAZADERA SIN-FIN. ZN 8-16	100	100
90016016	ABRAZADERA SIN-FIN. ZN 12-22	100	100
90016024	ABRAZADERA SIN-FIN. ZN 16-27	100	100
90016028	ABRAZADERA SIN-FIN. ZN 20-32	100	100
90016036	ABRAZADERA SIN-FIN. ZN 25-40	100	100
90016045	ABRAZADERA SIN-FIN. ZN 30-45	100	100
90016500	ABRAZADERA SIN-FIN. ZN 35-50	100	100
90016052	ABRAZADERA SIN-FIN. ZN 40-60	100	100
90016060	ABRAZADERA SIN-FIN. ZN 50-70	50	1
90016080	ABRAZADERA SIN-FIN. ZN 60-80	50	1
90016082	ABRAZADERA SIN-FIN. ZN 70-90	50	1
90016097	ABRAZADERA SIN-FIN. ZN 80-100	50	1
90016112	ABRAZADERA SIN-FIN. ZN 90-110	50	1
90016127	ABRAZADERA SIN-FIN. ZN 100-120	25	1
90016130	ABRAZADERA SIN-FIN. ZN 110-130	25	1
90016142	ABRAZADERA SIN-FIN. ZN 120-140	25	1
90016157	ABRAZADERA SIN-FIN. ZN 130-150	25	1

Accesorios de montaje

ABRAZADERA METALICA PARA BUTANO

- Abrazadera recomendada para su aplicación en gomas de butano

CODIGO	DESCRIPCION	U.M.V.
90116000	ABRAZADERA METALICA PARA BUTANO 15-17mm	25



Accesorios de montaje

ABRAZADERA DE ALTA PRESIÓN

- Colocación sin desmontaje de la abrazadera
- Bordes biselados para evitar dañar el tubo
- Cumple con la directiva EU 2002/95/EC
- La resistencia del tornillo permite un alto par de apriete

- En acero inoxidable A2 y A4

Es posible solicitar tamaños mayores bajo demanda



CODIGO	DESCRIPCION	U.M.V.
90002018	ABRAZADERA ALTA PRESIÓN 18 (17-19)	50
90002020	ABRAZADERA ALTA PRESIÓN 20 (19-21)	50
90002022	ABRAZADERA ALTA PRESIÓN 22 (21-23)	50
90002024	ABRAZADERA ALTA PRESIÓN 24 (23-25)	50
90002026	ABRAZADERA ALTA PRESIÓN 26 (25-27)	50
90002028	ABRAZADERA ALTA PRESIÓN 28 (27-29)	50
90002030	ABRAZADERA ALTA PRESIÓN 30 (29-31)	50
90002033	ABRAZADERA ALTA PRESIÓN 33 (31-34)	50
90002036	ABRAZADERA ALTA PRESIÓN 36 (34-37)	50
90002039	ABRAZADERA ALTA PRESIÓN 39 (37-40)	50
90002042	ABRAZADERA ALTA PRESIÓN 42 (40-43)	50
90002045	ABRAZADERA ALTA PRESIÓN 45 (43-47)	50
90002049	ABRAZADERA ALTA PRESIÓN 49 (47-51)	50
90002053	ABRAZADERA ALTA PRESIÓN 53 (51-55)	25
90002057	ABRAZADERA ALTA PRESIÓN 57 (55-59)	25
90002061	ABRAZADERA ALTA PRESIÓN 61 (59-63)	25
90002066	ABRAZADERA ALTA PRESIÓN 66 (63-68)	25
90002071	ABRAZADERA ALTA PRESIÓN 71 (68-73)	25
90002076	ABRAZADERA ALTA PRESIÓN 76 (73-79)	25

Accesorios de montaje

CODIGO	DESCRIPCION	U.M.V.
90002082	ABRAZADERA ALTA PRESIÓN 82 (79-85)	25
90002088	ABRAZADERA ALTA PRESIÓN 88 (85-91)	25
90002094	ABRAZADERA ALTA PRESIÓN 94 (91-97)	25
90002101	ABRAZADERA ALTA PRESIÓN 101 (97-104)	25
90002108	ABRAZADERA ALTA PRESIÓN 108 (104-112)	25
90002117	ABRAZADERA ALTA PRESIÓN 117 (112-121)	25
90002126	ABRAZADERA ALTA PRESIÓN 126 (121-130)	25
90002130	ABRAZADERA ALTA PRESIÓN 130 (130-140)	10
90002145	ABRAZADERA ALTA PRESIÓN 145 (140-150)	10
90002156	ABRAZADERA ALTA PRESIÓN 156 (150-162)	10
90002168	ABRAZADERA ALTA PRESIÓN 168 (162-174)	10
90002181	ABRAZADERA ALTA PRESIÓN 181 (174-187)	10
90002194	ABRAZADERA ALTA PRESIÓN 194 (187-200)	10
90002207	ABRAZADERA ALTA PRESIÓN 207 (200-213)	10
90002220	ABRAZADERA ALTA PRESIÓN 220 (213-226)	10
90002233	ABRAZADERA ALTA PRESIÓN 233 (226-239)	10
90002246	ABRAZADERA ALTA PRESIÓN 246 (239-252)	10
90002259	ABRAZADERA ALTA PRESIÓN 259 (252-265)	10
90002272	ABRAZADERA ALTA PRESIÓN 272 (265-278)	10
90002285	ABRAZADERA ALTA PRESIÓN 285 (279-291)	10
90002298	ABRAZADERA ALTA PRESIÓN 298 (292-304)	10

Accesorios de montaje

Accesorios de montaje

ABRAZADERA CON CIERRE DE NYLON

- Poliamida 6
- Ideal para instalación rápida
- Uso en tubería de plástico y cobre

CODIGO	DESCRIPCION	U.M.V.
90019012	ABRAZADERA DE PRESIÓN 12	100
90019015	ABRAZADERA DE PRESIÓN 15	100
90019016	ABRAZADERA DE PRESIÓN 16	100
90019018	ABRAZADERA DE PRESIÓN 18	100
90019020	ABRAZADERA DE PRESIÓN 20	100
90019022	ABRAZADERA DE PRESIÓN 22	100
90019025	ABRAZADERA DE PRESIÓN 25	100
90019028	ABRAZADERA DE PRESIÓN 28	50
90019032	ABRAZADERA DE PRESIÓN 32	25
90019035	ABRAZADERA DE PRESIÓN 35	25
90019037	ABRAZADERA DE PRESIÓN 37	25
90019040	ABRAZADERA DE PRESIÓN 40	25
90019042	ABRAZADERA DE PRESIÓN 42	25
90019047	ABRAZADERA DE PRESIÓN 47	25
90019050	ABRAZADERA DE PRESIÓN 50	25



ABRAZADERAS NYLON MULTITUBO

- Poliamida 6
- Ideal para instalación rápida
- Permite un amplio diámetro de tubos con una sola abrazadera

CODIGO	DESCRIPCION	U.M.V.
9132915G	ABRAZADERA NYLON MULTITUBO 15 – 18 GRIS	100
9132920G	ABRAZADERA NYLON MULTITUBO 20 – 25 GRIS	100
9132925G	ABRAZADERA NYLON MULTITUBO 25 – 32 GRIS	100



Accesorios de montaje

GRAPA DE UN PIE

-En acero zincado

CODIGO	DESCRIPCION	U.M.V.
90009000	GRAPA UN PIE ZN 6 mm	100
90009001	GRAPA UN PIE ZN 8 mm	100
90009002	GRAPA UN PIE ZN 10 mm	100
90009003	GRAPA UN PIE ZN 12 mm	100
90009004	GRAPA UN PIE ZN 14 mm	100
90009005	GRAPA UN PIE ZN 15 mm	100
90009006	GRAPA UN PIE ZN 16 mm	100
90009007	GRAPA UN PIE ZN 18 mm	100
90009008	GRAPA UN PIE ZN 20 mm	50
90009010	GRAPA UN PIE ZN 25 mm	50
90009012	GRAPA UN PIE ZN 28 mm	50
90009014	GRAPA UN PIE ZN 32 mm	50
90009016	GRAPA UN PIE ZN 40 mm	50



Accesorios de montaje

GRAPA PUENTE

-En acero zincado

CODIGO	DESCRIPCION	U.M.V.
90009105	GRAPA PUENTE ZN 16 mm	100
90009109	GRAPA PUENTE ZN 25 mm	100
90009111	GRAPA PUENTE ZN 28 mm	100
90009118	GRAPA PUENTE ZN 50 mm	100



Accesorios de montaje

ABRAZADERA GÁSMICA M6

-Terminación en color negro para facilitar la identificación de las instalaciones de gas

-Incluye tirafondos premontados

CODIGO	DESCRIPCION	U.M.V.
90110531	ABRAZADERA GÁSMICA 12 mm	100
90110532	ABRAZADERA GÁSMICA 15 mm	100
90110533	ABRAZADERA GÁSMICA 18 mm	100
90110534	ABRAZADERA GÁSMICA 22 mm	100
90110535	ABRAZADERA GÁSMICA 28 mm	100
90110536	ABRAZADERA GÁSMICA 35 mm	100
90110537	ABRAZADERA GÁSMICA 42 mm	100
90110538	ABRAZADERA GÁSMICA 54 mm	100



Accesorios para abrazaderas

TORNILLO DOBLE ROSCA



-Tirafondo roscado para la fijación con taco de nylon de abrazaderas

CODIGO	DESCRIPCION	Para taco Ø	U.M.V.
90012000	TORNILLO DOBLE ROSCA M6x30	6	100
90012001	TORNILLO DOBLE ROSCA M6x40	6	100
90012002	TORNILLO DOBLE ROSCA M6x50	6	100
90012003	TORNILLO DOBLE ROSCA M8x40	8	100
90012004	TORNILLO DOBLE ROSCA M8x60	8	100

Accesorios de montaje

ESPÁRRAGO DOBLE ROSCA

-Espárrago roscado con huella TORX para la fijación con taco de nylon de abrazaderas



CODIGO	DESCRIPCION	Para taco Ø	U.M.V.
90108080	ESPARRAGO DOBLE ROSCA M8 X 80	10	100
90108050	ESPARRAGO DOBLE ROSCA M8 X 50	10	100
90108060	ESPARRAGO DOBLE ROSCA M8 X 60	10	100
90124443	ESPARRAGO DOBLE ROSCA M8 X 80	10	100
90124610	ESPARRAGO DOBLE ROSCA M8x100	10	100
90124595	ESPARRAGO DOBLE ROSCA M8x120	10	100
90124452	ESPARRAGO DOBLE ROSCA M10 X 80	10	100
90124554	ESPARRAGO DOBLE ROSCA M10 X 100	10	100
90124461	ESPARRAGO DOBLE ROSCA M10 X 120	10	100

CINTA PERFORADA



-Acero galvanizado de 17 mm de ancho
-10 metros longitud

CODIGO	DESCRIPCION	Ø agujero	Caja	U.M.V.
90011101	CINTA PERFORADA 17 X 0,8	7 mm	10	1 rollo

TORNILLO AUTOTALADRANTE DOBLE ROSCA

Tornillo con punta broca para dejar previsto una rosca en vigas de acero

CODIGO	DESCRIPCION	U.M.V.
90606319	TORNILLO AUTOTALADRANTE DOBLE ROSCA M6	100
94389494	VASO PARA TORNILLO AUTO DOBLE ROSCA M6	1
90800815	TORNILLO AUTOTALADRANTE DOBLE ROSCA M8	100
94389495	VASO PARA TORNILLO AUTO DOBLE ROSCA M8	1



Accesorios de montaje